

ПФРИ.467846.016-03ГЧ

Перв. примен.

Справ. N

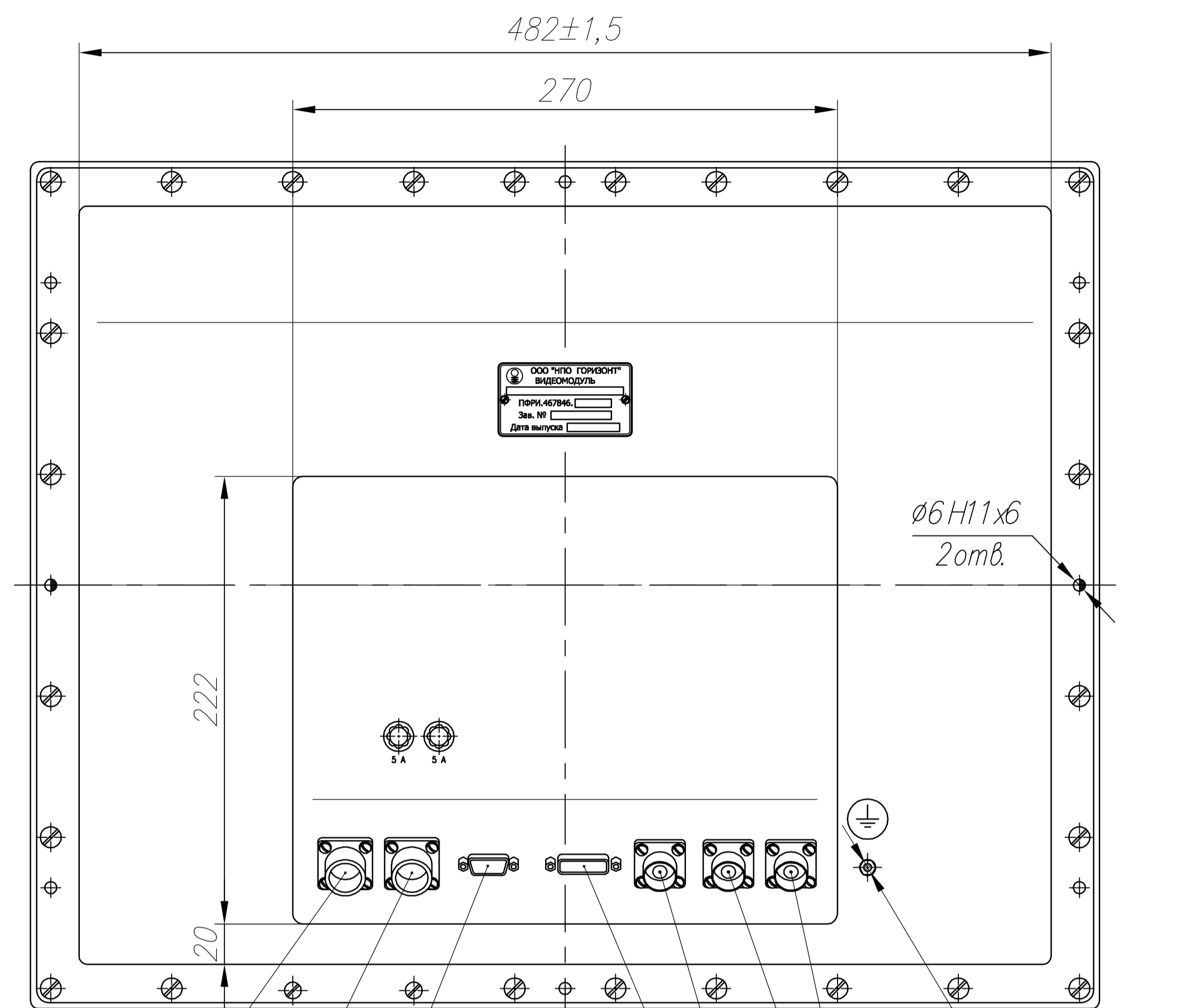
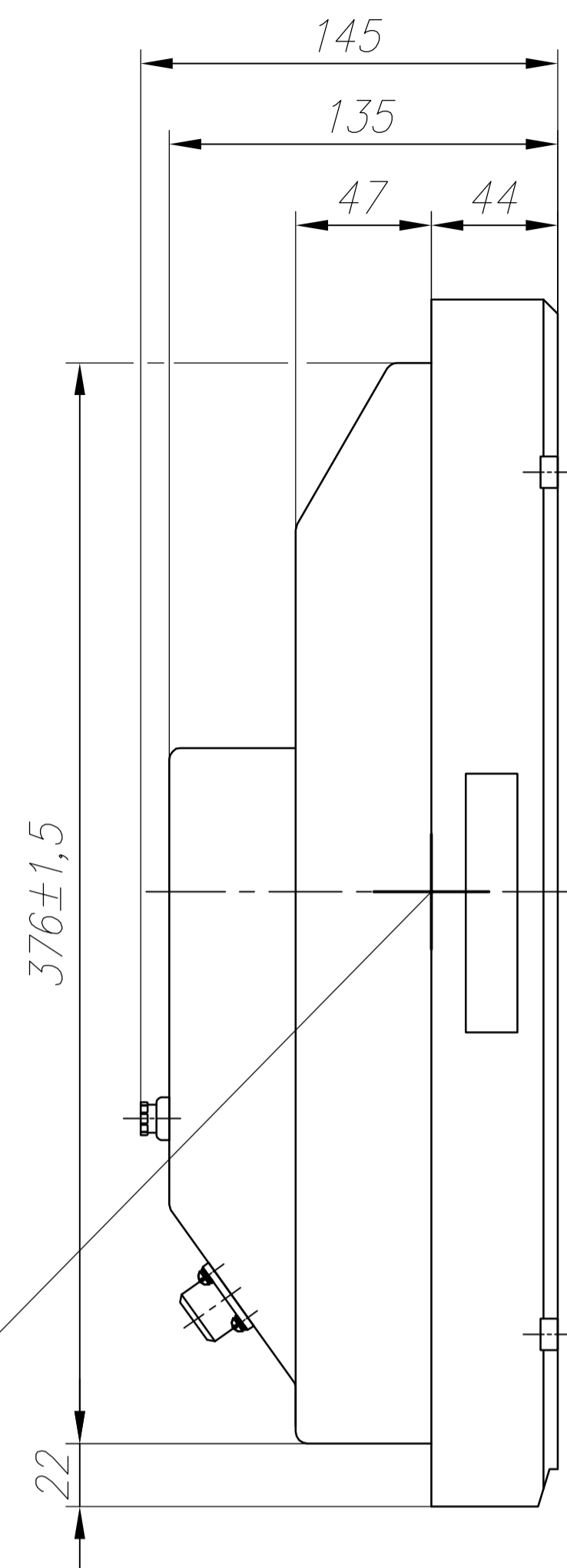
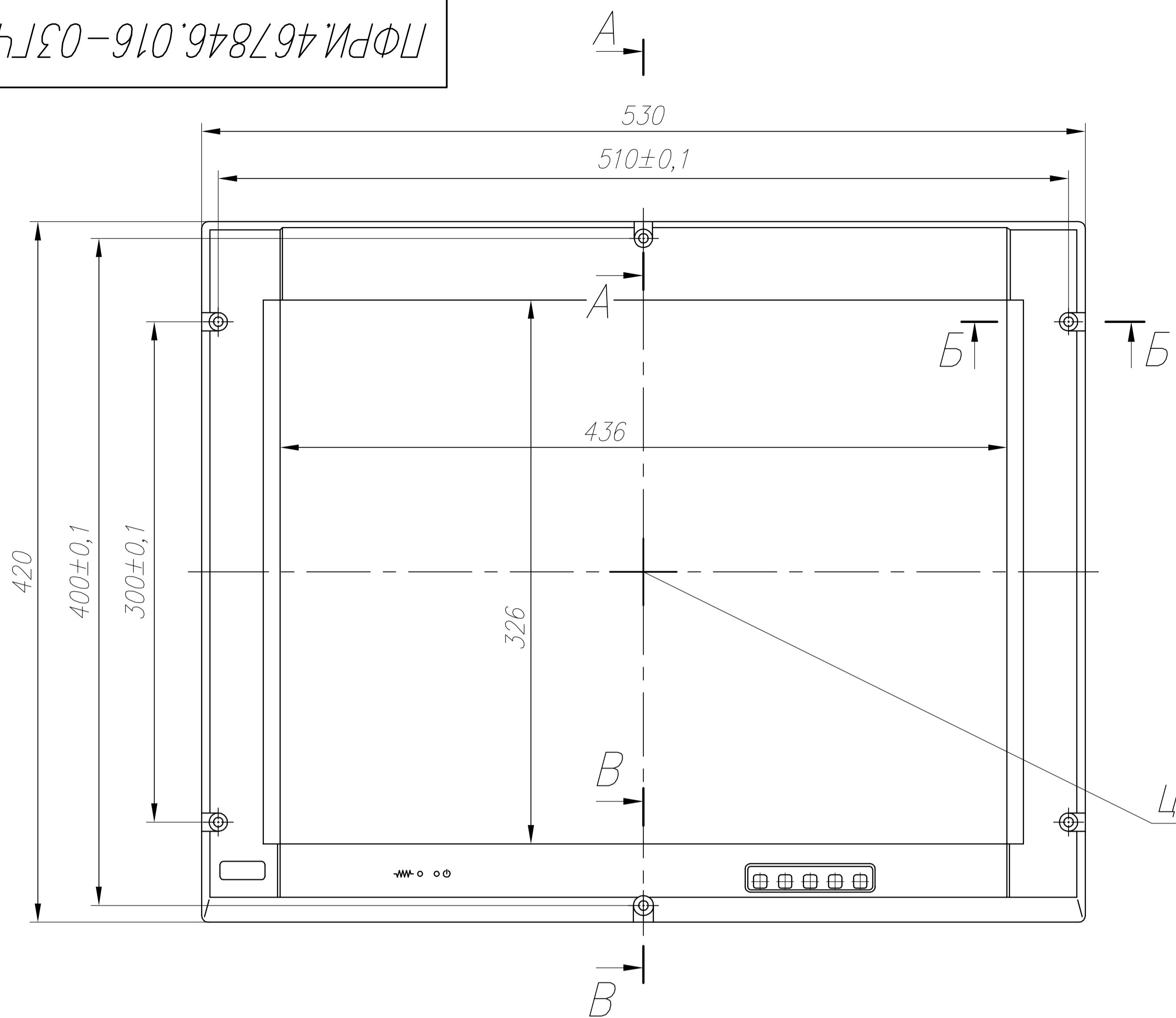
Погр. и дата

Инв. N дубл.

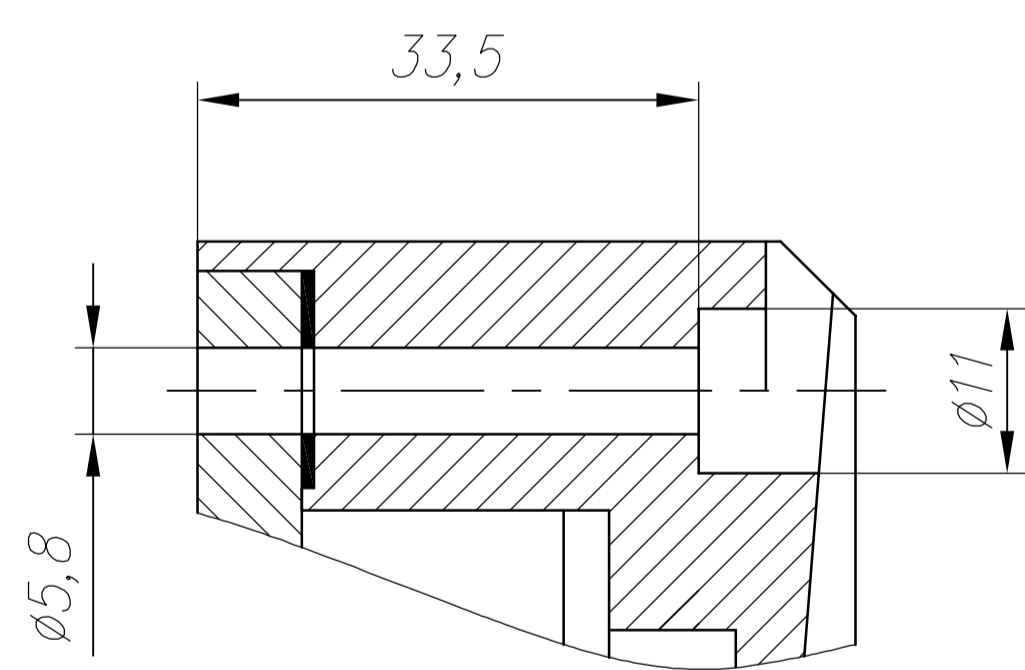
Взам. инв. N

Погр. и дата

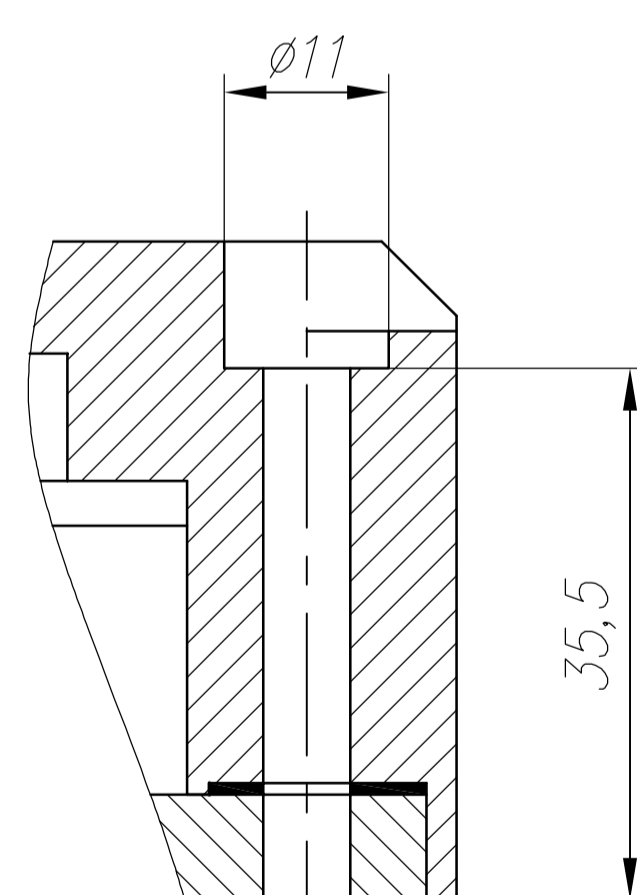
Инв. N подг.



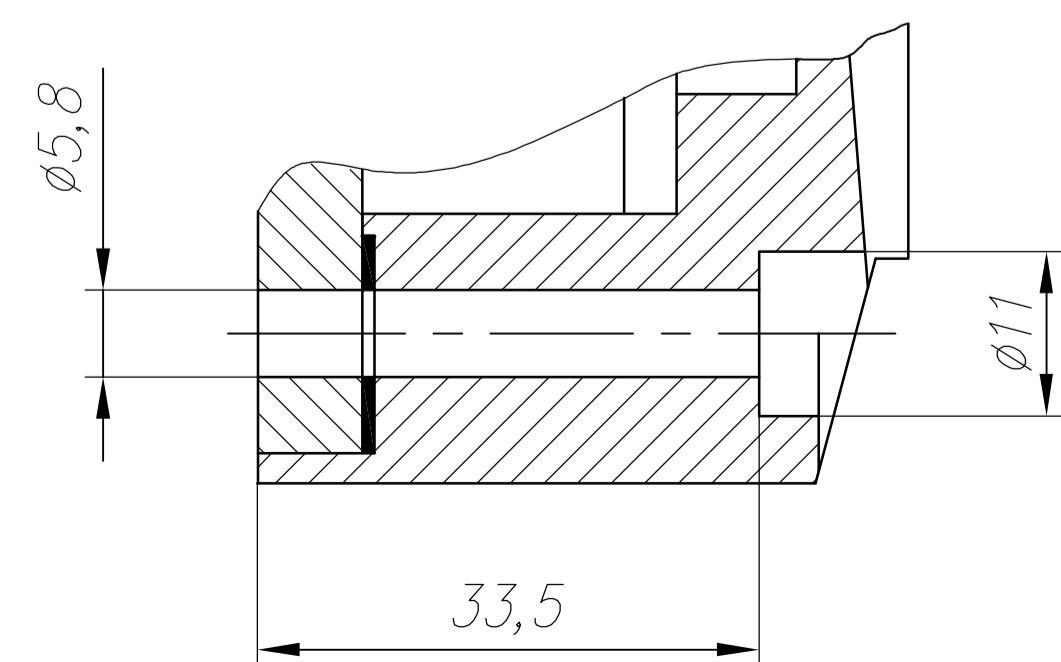
A-A(1:1)



B-B(1:1)



B-B(1:1)



Вилка 2РМГД18Б4Ш5Е2(Б)
X1

Вилка 2РМГД18Б4Ш5Е2(Б)
X2

Розетка СНП333-15РП12-3-В
X3

Розетка DVI-I
X4

Розетка CP-75-66ФВ
X5

Розетка CP-50-65ФВ
X6

Шпилька M4
Розетка CP-50-65ФВ
X7

1. Степень защиты видеомодуля IP53 по ГОСТ 14254-96.
2. Видеомодуль амортизации не требует.
3. Охлаждение видеомодуля – воздушное естественное.
4. Материал корпуса: алюминиевый сплав.

				ПФРИ.467846.016-03ГЧ		
Изм.	Лист	N докум.	Подпись	Дата	Видеомодуль В54АМЖК 1600.1200.Ц-2.1.2 Габаритный чертёж	
Разраб.						
Провер.						
Т.контр.						
Н.контр.						
Утв.					Лист	Листов 1
					Масса	16,0
					Масштаб	1:4